

INTERVENÇÃO CIVIL NAS FONTE MAYRINK I, II E III



Fonte Mayrink - Caxambu/MG

HISTÓRICO

2015 – Copasa Águas Minerais encerra as atividades de envasamento;

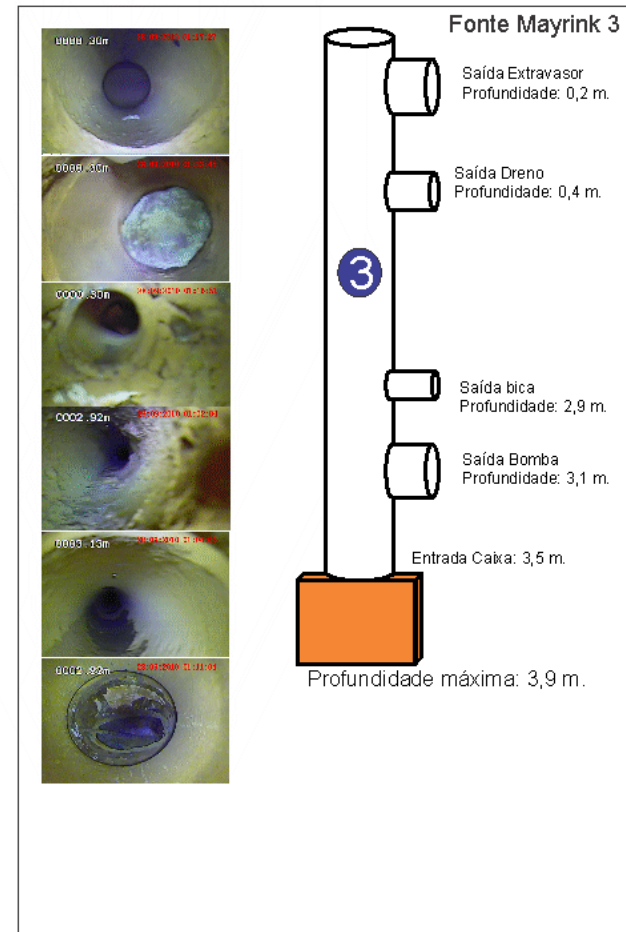
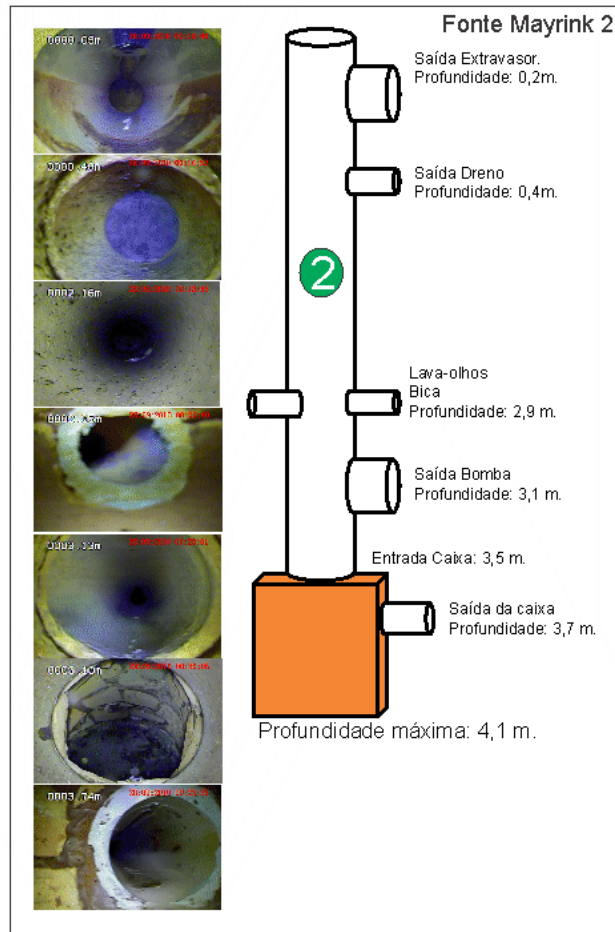
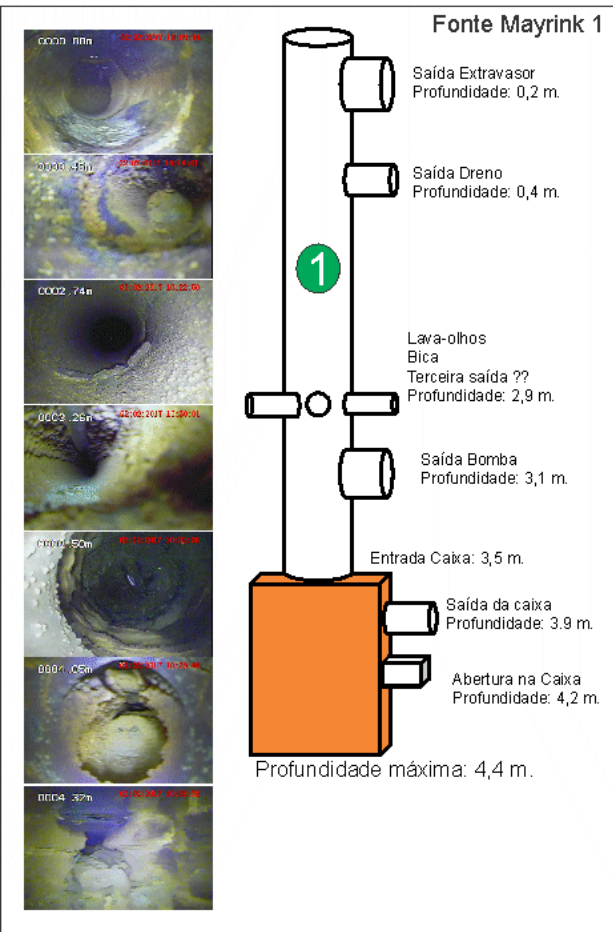
2016 – Criação da CODEÁGUAS

2016 – Contratação de Consultoria em Hidrogeologia

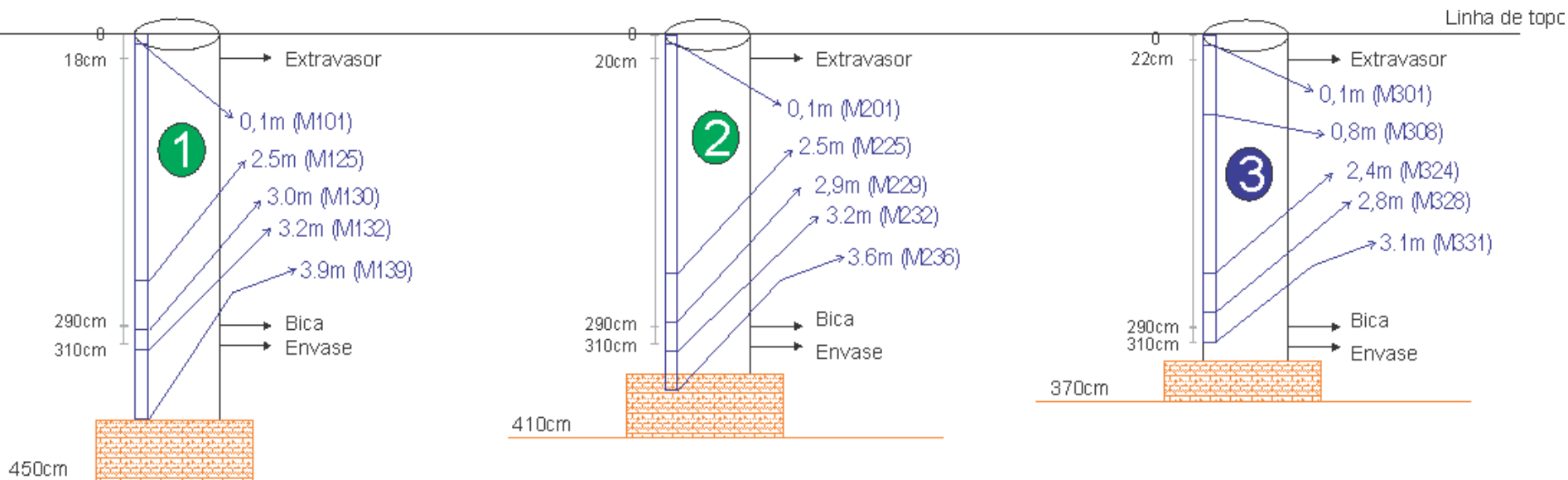
2016 – Início do levantamento da situação das águas minerais de Titularidade da Codemig

2017 – Execução da Perfilagem Ótica e Investigação Multi-nível nas Fontes Mayrink

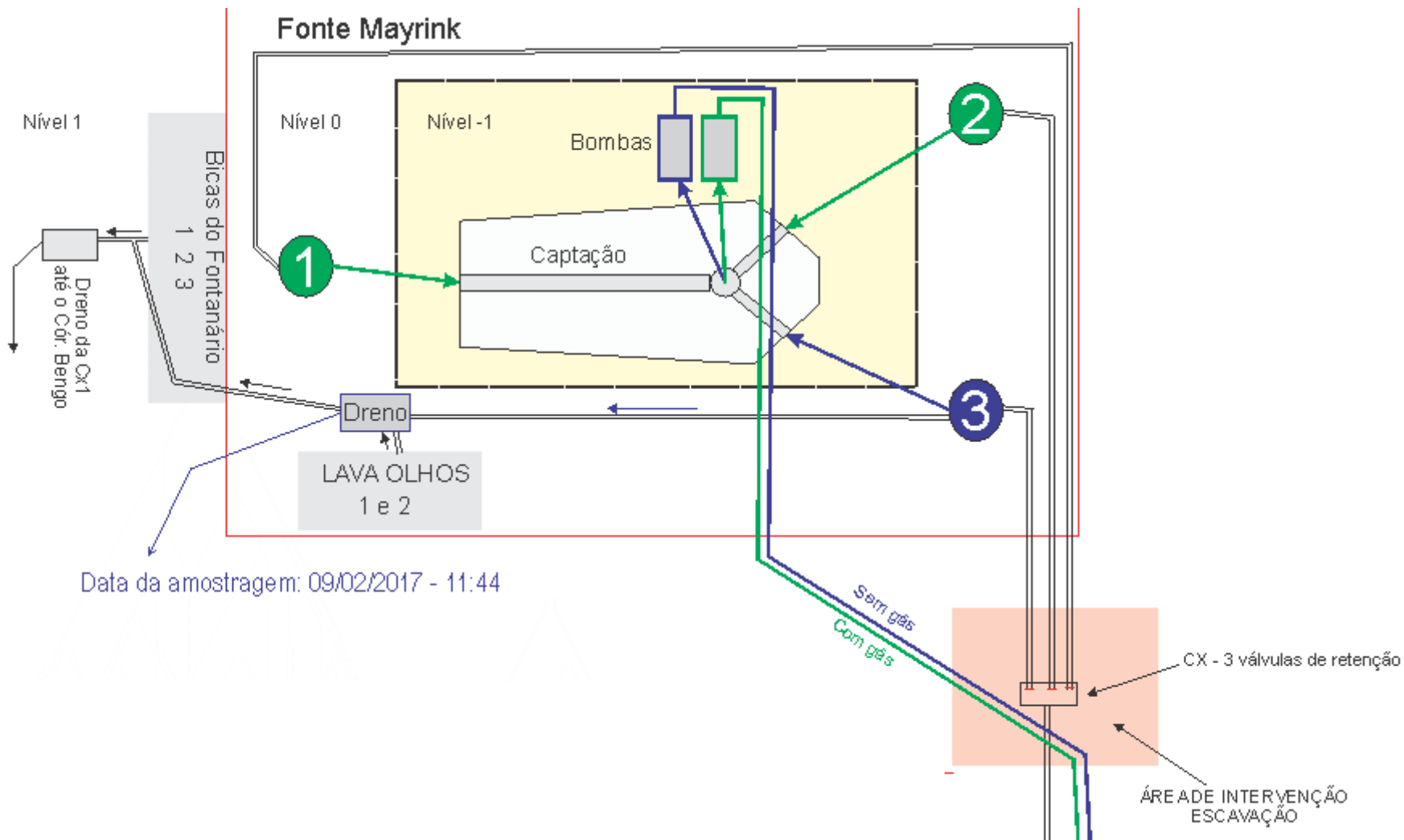
Perfilagem Ótica



Investigação multi-nível



Situação atual das fontes



Análise dos aspectos construtivos

- As captações não apresentam infiltrações na tubulação;
- As análises microbiológicas mostraram boa qualidade das águas subterrâneas;
- A tubulação de drenagem, vedada no passado, apresenta deterioração e fluxo de água;
- escoamento da água de drenagem em ralo aberto no piso do fontanário;
- Extravasores interconectados favorecendo a mistura das águas das fontes;
- Retorno dos extravasores que aduzem água para o balneário;

Detectada possibilidade de contaminação externa a fonte.

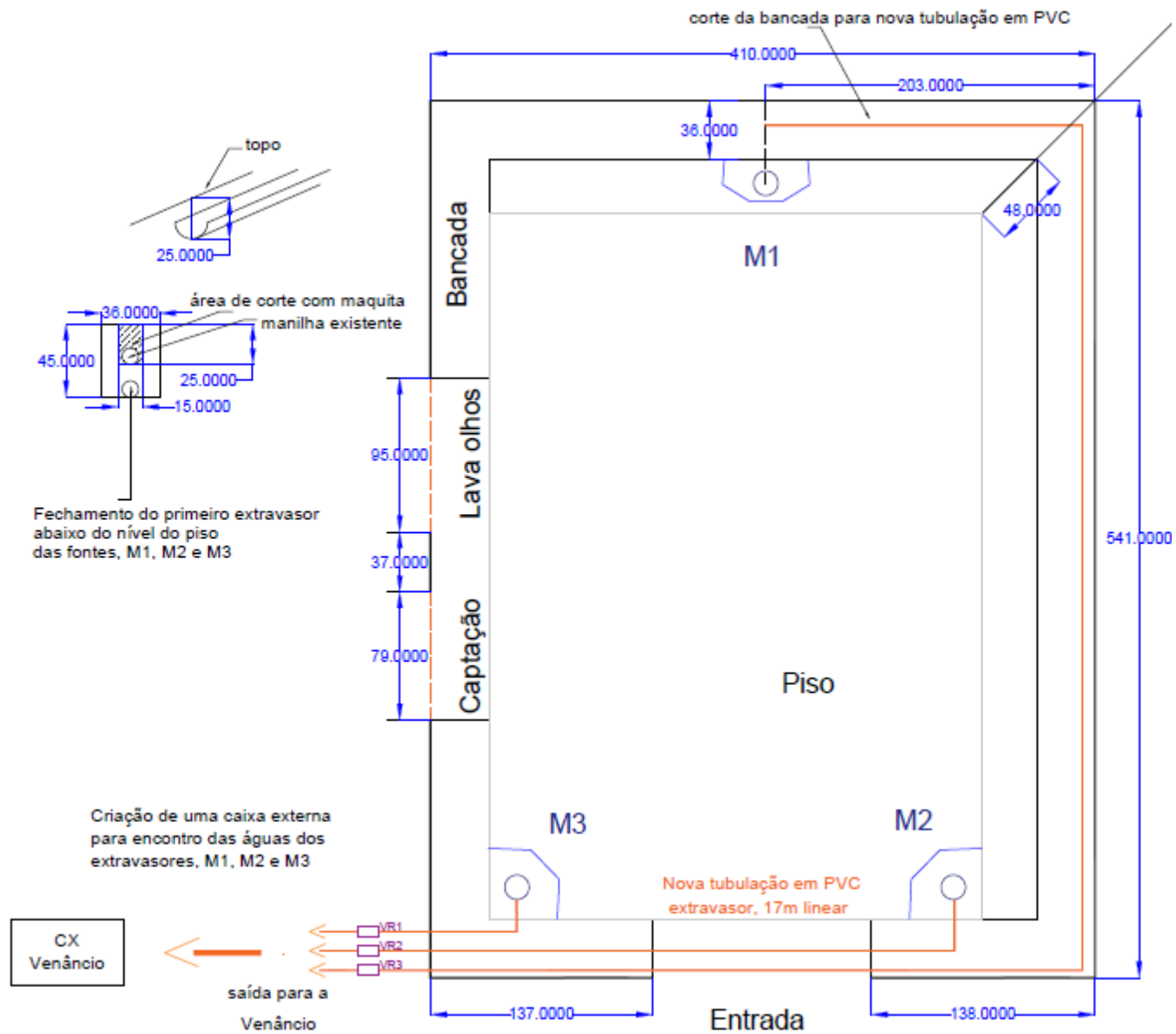
Intervenções planejadas

Objetivo: promover o isolamento de cada captação, a fim de restringir a comunicação entre elas e com as águas superficiais.

Intervenções:

- Tamponamento dos drenos;
- Substituição da tubulação dos extravasores;
- Verificação da drenagem superficial entre o morro de Caxambu e a fonte.





DETALHE DAS FONTES





LINHA DE INTERVENÇÃO DA OBRA ATÉ A VENÂNCIO